

SLK 3

Schraublose Leuchtenklemme für: Downlights, Langfeldleuchten, Lichtbandeinspeisung, Tisch- und Wandleuchten etc.
Screwless luminaire power supply connector for: downlights, linear luminaires, continuous row supply, desk lights and wall lights etc.

- 2 x 0,5 mm² - 2,5 mm² eindrängige Leiter
- 2 x 0,75 mm² - 2,5 mm² starre mehrdrängige Leiter
- 2 x 1,5 mm² - 2,5 mm² flexible Leiter

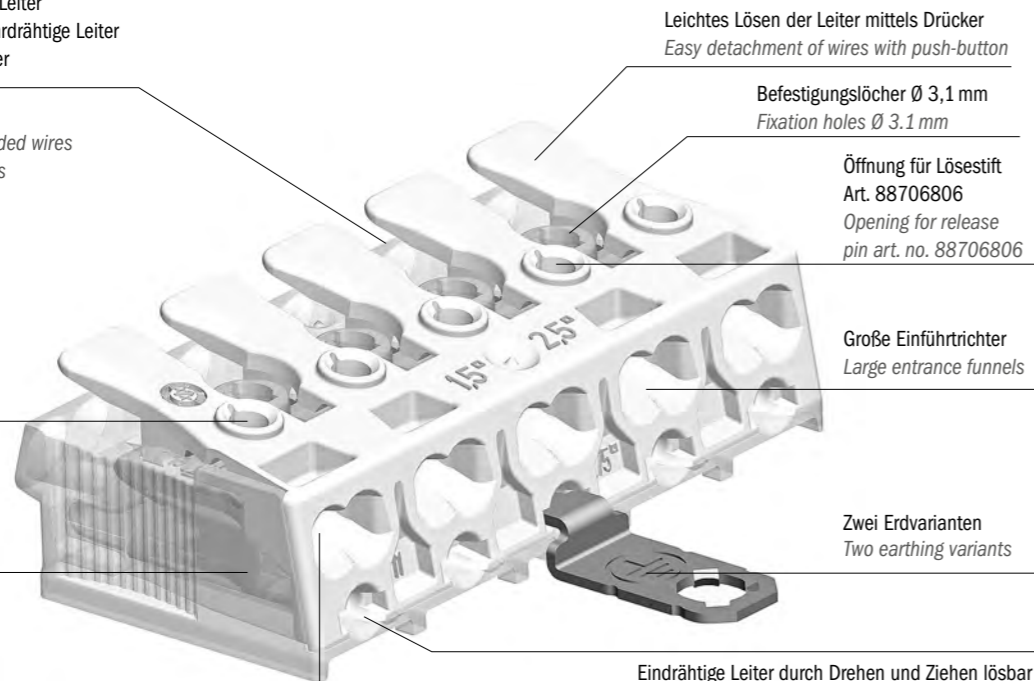
- 2 x 0,5 mm² - 2,5 mm² solid wires
- 2 x 0,75 mm² - 2,5 mm² rigid stranded wires
- 2 x 1,5 mm² - 2,5 mm² flexible wires

Prüföffnung Ø 2,5 mm
Test opening Ø 2.5 mm

Bewährte Steckklemmtechnik
Proven push-in terminal technology

Eindrängige Leiter lösbar mit Lösestift
Solid wires detachable with release pin
1 x 0,5 - 1,5 mm² + 1 x 0,5 - 2,5 mm²

Starre mehrdrängige Leiter nicht lösbar nach EN 60598
Rigid stranded wires not detachable according to EN 60598
1 x 0,75 - 1,5 mm² + 1 x 0,75 - 2,5 mm²



Leichtes Lösen der Leiter mittels Drücker
Easy detachment of wires with push-button

Befestigungslöcher Ø 3,1 mm
Fixation holes Ø 3.1 mm

Öffnung für Lösestift
Art. 88706806
Opening for release
pin art. no. 88706806

Große Einführtrichter
Large entrance funnels

Zwei Erdvarianten
Two earthing variants

Eindrängige Leiter durch Drehen und Ziehen lösbar
Solid wires detachable by twisting and pulling
1 x 0,5 - 0,75 mm²

SLK 3: Alle Vorteile auf einen Blick

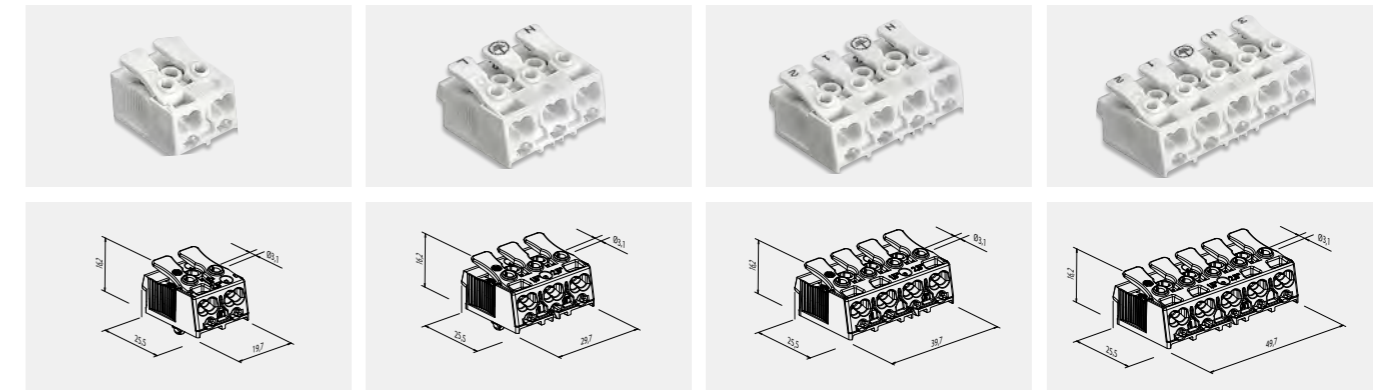
- Zeitsparende Montage
- Leichte händische Montage
- Roboterverdrahtung bei bereits montiertem Kondensator möglich
- Automatisch verdrahtbar mit allen gängigen Verdrahtungsrobotern mit Stecktechnologie
- Große Einführöffnungen
- Lösen der Leiter an der Geräteseite mit Lösestift oder durch Drehen und Ziehen
- Leichtes Lösen der Leiter an der Installationsseite mittels Drücker
- Große Befestigungslöcher zur leichten Einlage gewindefurchender Schrauben (max. 3,1 mm)

SLK 3: All advantages at a glance

- Time-saving installation
- Easy manual installation
- Automatic wiring possible with capacitor already fitted
- Automatic wiring possible on all common push-in robot wiring systems with push-in technology
- Large entrance funnels
- Detachment of wires at device end with release pin or by twisting and pulling
- Easy detachment of wires at installation end with push-button
- Large fixing holes for easy insertion of self-tapping screws (max. 3.1 mm)



leichte händische Montage auch bei **qpiec** Typen
easy manual fixation also with **qpiec** types



Nennspannung		450 V		IEC Ratings		450 V		UL Ratings	
Nennstrom		24 A		Nominal voltage		450 V		600 V	
Klemmbereich Installationsseite		2 x 0,5 - 2,5 mm ² eindrängige Leiter		Nominal current		24 A		16 A	
Klemmbereich Geräteseite		2 x 0,75 - 2,5 mm ² mehrdrängige Leiter 2 x 1,5 - 2,5 mm ² flexible Leiter Leiter lösbar mit Drücker		Clamping range installation		2 x 0,5 - 2,5 mm ² solid wires		CU, AWG 20 - 14 (SOL)	
		1 x 0,5 - 1,5 mm ² eindrängige Leiter		Clamping range at device end		2 x 0,75 - 2,5 mm ² rigid stranded wires 2 x 1,5 - 2,5 mm ² flexible wires detachment of wire with push-button		CU, AWG 20 - 14 (SOL)	
Abisolierlänge	0,5 - 1 mm ²	8 - 9 mm		1 x 0,5 - 2,5 mm ² eindrängige Leiter Leiter lösbar mit Lösestift Art. Nr. 88706806		1 x 0,5 - 2,5 mm ² solid wires		CU, AWG 20 - 14 (SOL)	
	1,5 - 2,5 mm ²	9 - 10 mm		1 x 0,75 - 1,5 mm ² mehrdrängige Leiter		1 x 0,5 - 2,5 mm ² solid wires		CU, AWG 20 - 14 (SOL)	
	T110 für Einsatz in Leuchten nach EN 60598-1			1 x 0,75 - 2,5 mm ² mehrdrängige Leiter 1 x 0,5 - 0,75 mm ² eindrängige Leiter		1 x 0,5 - 2,5 mm ² solid wires		CU, AWG 20 - 18 (SOL)	
Max. Umgebungstemperatur	EN 60598-1		1 x 0,75 - 1,5 mm ² mehrdrängige Leiter		Wire stripping length		0,5 - 1 mm ² 8 - 9 mm 1,5 - 2,5 mm ² 9 - 10 mm		
Material	Isolierteil	PC weiß		Material Terminal housing		PC white			
	Kontaktteile	Kupfer verzinkt / Stahl verzinkt		Contact parts		Tinned copper / Tinned steel			
	Erdzungen	E-PIEC Bronze E-SCHR Stahl verzinkt		Earth-tags		E-PIEC Bronze E-SCHR Tinned steel			

Zubehör: Seite 56 - 59 | Accessories: Page 56 - 59
Weitere technische Daten ab Seite 99 | Further technical data from page 99 onwards

SLK 3	Polzahl Number of poles	E ..	OF	Isoliermaterial Insulating material	Bedruckung Printing	Art. Nummer Art. number	VPE / Stk. Packing / pcs.	Gewicht / Stk. in g Weight / pc. in g	Kart. Type Box type
SLK 3/	2			PC		88167620*	1000	5,4	J
SLK 3/	2			PC	D1 D2	88167524	1000	5,4	J
SLK 3/	3	E-PIEC		PC	N E L	88167522	750	8,3	A
SLK 3/	3	E-SCHR		PC	N E L	88167525	750	8,8	A
SLK 3/	3			PC	N E L	88167527	750	8,0	A
SLK 3/	3		OF	PC	N E L	88167528	750	8,0	A
SLK 3/	4	E-PIEC		PC	N E 1 2	88167529	500	11,0	A
SLK 3/	4	E-SCHR		PC	N E 1 2	88167530	500	11,5	A
SLK 3/	5	E-PIEC		PC	3 N E 1 2	88167531	500	13,4	A
SLK 3/	5	E-SCHR		PC	3 N E 1 2	88167532	500	14,0	A
SLK 3/	5			PC	3 N E 1 2	88167534	500	13,2	A
SLK 3/	5		OF	PC	3 N E 1 2	88167535	500	13,1	A

SLK mit E-PIEC dürfen nicht für Aluminiumbleche verwendet werden! SLK with E-PIEC must not be used for aluminium sheets!

Prüfzeichen | Approvals

* Für bestimmte Produktvarianten verfügbar
Available for certain product variants

Typenschlüssel

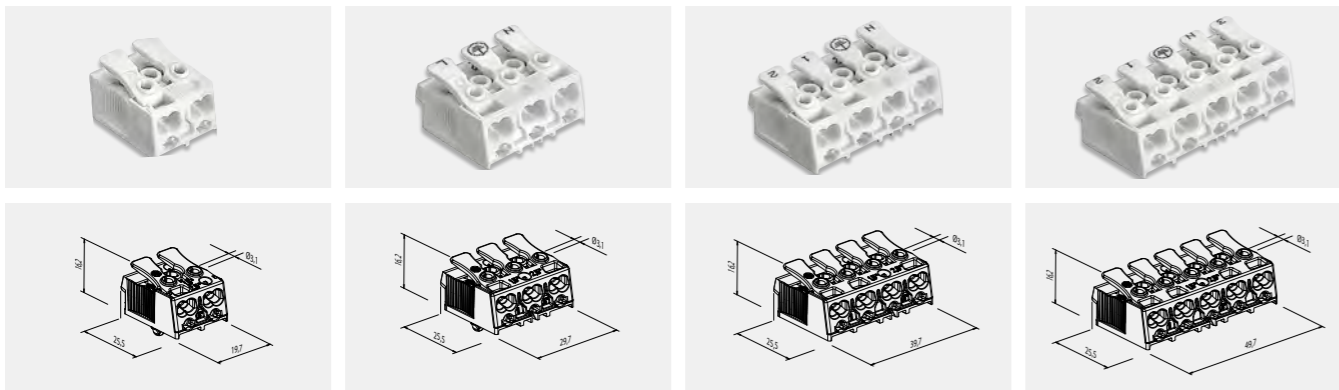
SLK 3 Schraublose Klemmleiste
E .. Zusatzbezeichnung für Erdvariante
OF Ausführung ohne Befestigungsfuß
PC Polycarbonat

Code index

SLK 3 Screwless connector
E .. Additional code for earth-tag
OF Variation without fixing pin
PC Polycarbonate

SLK 3 EX

II 3G Ex ec IIB T4 Gc



Nennspannung 450 V	Technische Daten		Nominal voltage 450 V	IEC Ratings 450 V	UL Ratings 600 V
	Nennstrom 24 A				
Klemmbereich Installationsseite 2 × 0,5 – 2,5 mm ² eindrängige Leiter			Clamping range installation end 2 × 0,5 – 2,5 mm ² solid wires	2 × 0,5 – 2,5 mm ² solid wires	CU, AWG 20 – 14 (SOL)
	2 × 0,75 – 2,5 mm ² mehrdrängige Leiter 2 × 1,5 – 2,5 mm ² flexible Leiter Leiter lösbar mit Drücker				
Klemmbereich Geräteseite 1 × 0,5 – 1,5 mm ² eindrängige Leiter			Clamping range at device end 1 × 0,5 – 1,5 mm ² solid wires	1 × 0,5 – 1,5 mm ² solid wires	CU, AWG 20 – 14 (SOL)
	1 × 0,5 – 2,5 mm ² eindrängige Leiter Leiter lösbar mit Lösestift Art. Nr. 88706806				
Abisolierlänge 0,5 – 1 mm ² 8 – 9 mm 1,5 – 2,5 mm ² 9 – 10 mm			Wire stripping length 0,5 – 1 mm ² 8 – 9 mm 1,5 – 2,5 mm ² 9 – 10 mm	1 × 0,75 – 1,5 mm ² rigid stranded wires 1 × 0,75 – 2,5 mm ² rigid stranded wires 1 × 0,5 – 0,75 mm ² solid wires	CU, AWG 20 – 18 (SOL)
	Umgebungstemperatur T _{amb} -20°C...+40°C				
Material Isolierteil PC weiß Kontaktteile Kupfer verzinkt / Stahl verzinkt Erdrungen E-PIEC Bronze E-SCHR Stahl verzinkt			Ambient temperature T _{amb} -20°C...+40°C	Material Terminal housing PC white	Contact parts Earth-tags Tinned copper / Tinned steel



Zubehör: Seite 56 - 59 | Accessories: Page 56 - 59
Weitere technische Daten ab Seite 99 | Further technical data from page 99 onwards

Prüfzeichen | Approvals

Typenschlüssel

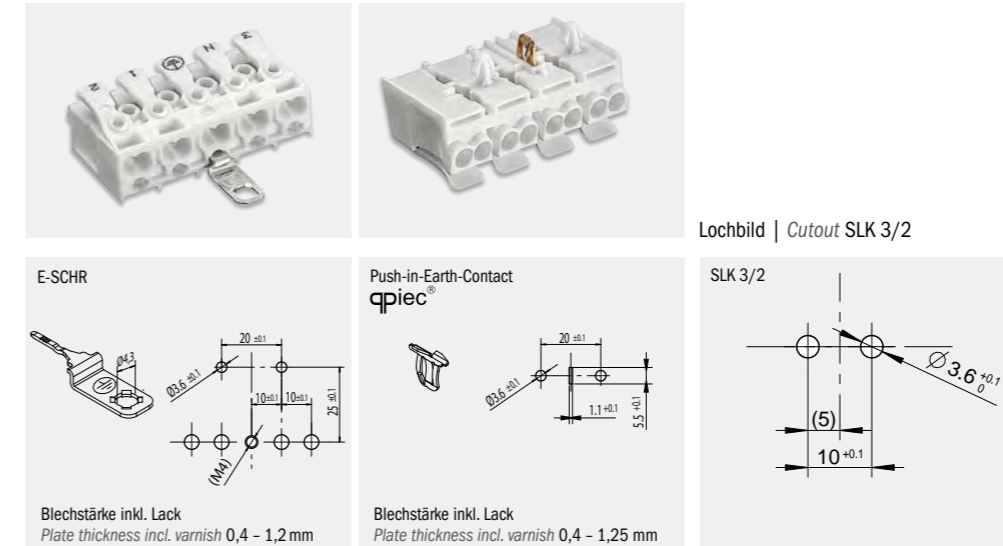
SLK 3	Schraublose Klemmleiste
E ..	Zusatzbezeichnung für Erdvariante
OF	Ausführung ohne Befestigungsfuß
PC	Polycarbonat
EX	Explosionsschutztype

Code index

SLK 3	Screwless connector
E ..	Additional code for earth-tag
OF	Variation without fixing pin
PC	Polycarbonate
EX	Explosion proof type

Zwei Erdungsvarianten | Two Earthing Systems

- Schrauberde | Screw-in earth
- qpiec® (Push-in-Earth-Contact)



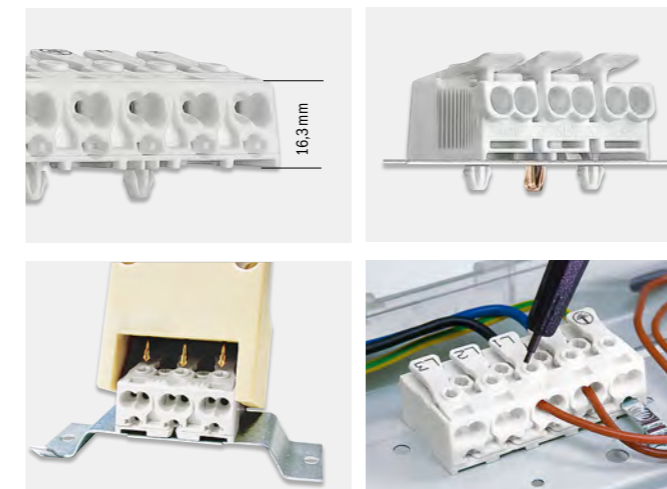
Blechstärke abweichend von unseren Vorgaben bzw. Bleche mit Sonderlackierung auf Anfrage.
Cr-Ni-Bleche auf Anfrage.
Bei Verwendung der Erdungsvarianten kann der 0,5 mm² – 0,75 mm² Anschluss am Erdungspol nicht genutzt werden.
Das Durchmessermaß für die Befestigungslöcher gilt einschließlich einer nachträglichen Beschichtung.
Die Maße für die Erdungskontaktierung gelten für den Metallausschnitt.

Sheet metal dimensions out of specification and sheet metal with special coating upon request.
Cr-Ni sheet metal upon request.
By using the earthing systems the 0,5 mm² – 0,75 mm² terminal can not be used on the earth pole.
The measurement for the diameter of the mounting holes includes subsequent coating.
The dimensions for the earth contact refer to the metal cutout.

Blechstärke inkl. Lack
Plate thickness incl. varnish 0,4 – 1,2 mm

Kompakte Bauform | Compact Shape

- niedrige Bauhöhe | low mounting height
- flächige Auflage | flat base
- geringe Abmessungen | small dimensions
- qpiec® (Push-in-Earth-Contact)
- qpiec® (Push-in-Earth-Contact)



für Verwendung mit Prüfadapter geeignet
suitable for use with automatic testing device

geräteseitige Leitungen mit Lösestift lösbar (Seite 56)
wires at device end detachable with release pin (page 56)



SLK 3 - Bedienungsanleitung
SLK 3 - User manual